

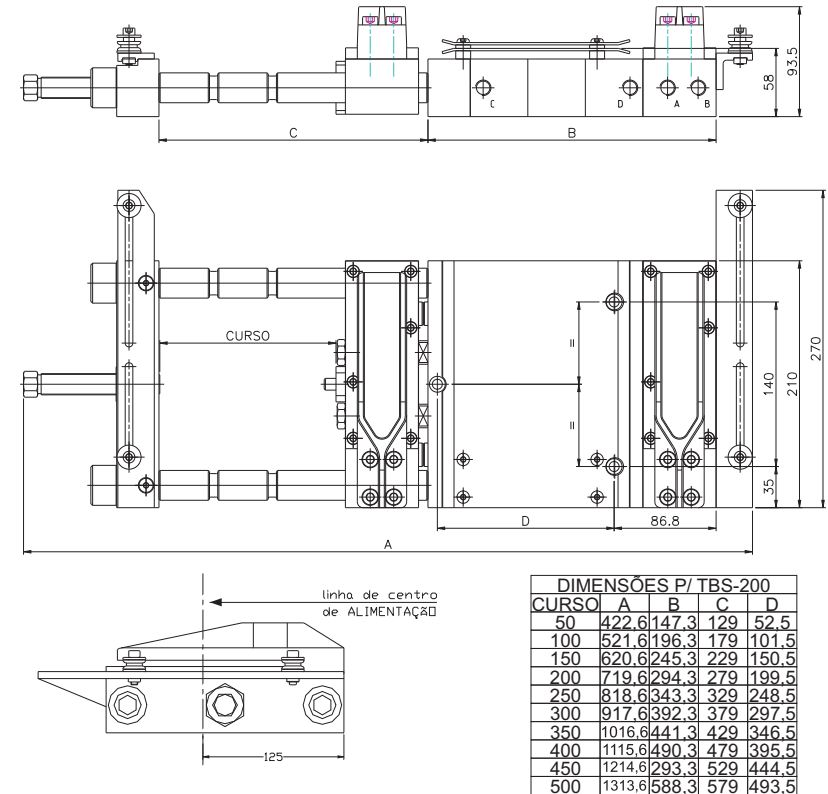
LOCALIZAÇÃO DE AVARIAS

Avaria	Possível Causa	Solução
Passo Falhando	Velocidade do Carro Móvel desregulada.	O Carro Móve deverá ter um movimento com batida moderada no avanço e retorno. (ver pág. 14 - Regular nas válvulas reguladoras de fluxo).
	Pressão insuficiente na rede pneumática.	Manter constante em 6 a 8 bar. (ver pág. 07).
	Alimentador desalinhado em relação à ferramenta.	Verificar se está instalado segundo as especificações. Ver instalação (pág. 06).
	O alimentador não está sincronizado com a prensa.	Verificar os ajustes de sincronismo. (Ver pág. 08).
	O alimentador tracionando a bobina.	Motorizar desbobinador.

Para qualquer esclarecimento ou dúvidas consulte nosso serviço de Assistência Técnica ou nossa rede de Representantes e Distribuidores autorizados.

Fone/Fax: (+51) 3586-2858
 honzik@honzik.com.br
 www.honzik.com.br

DADOS DIMENSIONAIS - TBS-200



DADOS DIMENSIONAIS - VÁLVULA DE COMANDO

